



Рис.: Символическое изображение, может отличаться от описанного модуля

Готовая к подключению компактная блочная тепло-электроцентральный состоит в основном из следующих узлов:

- серийный промышленный газовый двиг. внутреннего сгорания
- синхронный генератор с воздушным охлаждением
- теплообменник отработанных газов, встроенный в первичный контур охлаждающей воды
- окислительный катализатор, вмонтированный в теплообменник отработанных газов
- запасной масляный резервуар с автомат. подпиткой масла
- распределительный шкаф с системой программного управления и блоком управления
- система регулирования давления газа и обеспечения безопасности

Водяной контур, встроенный в модуль, состоит в основном из следующих узлов:

- расширительный бак в контуре двиг. и охлаждения смеси
- предохранительный клапан в контуре двигателя, смесительном и нагревательном контуре
- арматура для заполнения, опорожнения и удаления воздуха
- передаточный пластинчатый теплообменник
- насосы для воды охлаждения двигателя, воды охлаждения смеси и нагревательного контура
- 3-ходовой смесительный клапан для повышения температуры обратного потока

Соединения воды и газа оборудованы компенсаторами. Все подключения со стороны воды выполнены вверх выше корпуса теплообменника.

Двигатель и генератор соединены между собой через сменную упругую металлопластиковую муфту для компенсации радиального, осевого и углового смещения и установлены на станине с демпфированием колебаний.

Дополнительно станина отсоединена от места установки элементами с развязкой по колебаниям.

Распределительный шкаф выполнен в виде отдельного блока. В нем реализованы все функции управления и регулирования, а также встроены элементы управления. С помощью дисплея с сенсорным экраном и управлением в режиме меню можно считать и установить все рабочие характеристики и параметры состояния.

В качестве привода установлен газовый двигатель внутреннего сгорания с водяным охлаждением и турбонаддувом. Система зажигания с микропроцессорным управлением обеспечивает оптимальное согласование момента и энергии зажигания с составом газа (метановым числом).

Регулирование параметра лямбда происходит без лямбда-зонда с помощью программы расчета, которая по значениям фактической мощности, давления наддува и температуры смеси определяет оптимальное значение параметра лямбда для каждого режима работы.

Двухступенчатая система охлаждения смеси с низко- и высокотемпературным контуром обеспечивает особенно высокий электрический коэффициент полезного действия, а также оптимальное использование термической мощности от тепла смеси. Для контроля уровня масла используется смотровое стекло с индикатором недостатка масла, соединенное с масляной ванной. Запасной резервуар объемом 35 л обеспечивает автоматическую подпитку маслом между интервалами замены масла.

Параметры двигателя			Производственные материалы для двигателя		
	Гц	50			
Охлаждение смеси до	°C	50	Расход смазочного масла	г/кВтч	1,25
Номинальное число оборотов	1/мин	1500	Заправочный объем моторного масла (мин./макс.)	л	24/34
Стандартная мощность (мех.) согласно ISO	кВт	105	Заправочный объем охлаждающей воды	л	16
Коэффициент избытка воздуха (лямбда)	λ	1,6	Макс. рабочее давление	бар	2
Конструктивная модель		рядный	Количество охлаждающей воды, циркулирующей в контуре (мин.)	л/мин	221
Количество цилиндров		6	Темп. охлаждающей воды (мин.)	°C	80
Отверстие	мм	108	Темп. охлаждающей воды (макс.)	°C	88
Ход	мм	125	Разность температур (на входе/выходе, макс.):	K	6
Рабочий объем	л	6,87	Темп. смеси на входе после дроссельного клапана (макс.)	°C	50
Направление вращения при взгляде на маховик		левое	Вода для охлаждения смеси, Темп. на входе в низкотемпературный контур (макс.)	°C	40
Корпус маховика		SAE 2	Кол. воды для охлаждения смеси, циркулирующей в низкотемп. контуре (мин.)	л/мин	32
Количество зубьев зубчатого венца	Z	143	Вода для охлаждения смеси, Темп. на входе в высокотемпературный контур (макс.)	°C	85
Степень сжатия	ε	11:1	Количество воды для охлаждения смеси, циркулирующей в высокотемп. контуре (мин.)	л/мин	39
Среднее эффективное давление	бар	12,81	Коэффициенты полезного действия		
Средняя скорость поршня	м/с	6,3	Электрический	%	36,9
Характеристики мощности			Механический	%	38,7
	Гц	50	Термический	%	47,9
Нагрузка	%	100	Общий (эл. + терм.)	%	84,8
Момент зажигания до верхней мертвой точки	град.	17	Отношение электрической мощности к тепловой		0,77
Стандартная мощность (мех.) согласно ISO	кВт	105	Массовые и объемные потоки		
Электрическая мощность	кВт	100	Массовый поток воздуха для горения топлива	кг/ч	537
Тепло охлаждающей жидкости	кВт	65	Объемный поток воздуха для горения топлива	м³/ч	453
Тепло высокотемпературной смеси	кВт	6	Объемный поток приточного воздуха (мин.)	м³/ч	3.867
Тепло смеси в низкотемпературном контуре	кВт	5	Массовый поток топлива	кг/ч	21
Тепло отработанного газа при температуре до 120 °C	кВт	59	Объемный поток топлива	м³/ч	26
Используемая термическая мощность при температуре 120 °C	кВт	130	Массовый поток влажного отработанного газа	кг/ч	558
Тепло излучения модуля (макс.)	кВт	22	Массовый поток сухого отработанного газа	кг/ч	523
Мощность топлива	кВт	271	Объемный поток влажного отработанного газа	м³/ч	439
Расход топлива (мех.)	кВтч/кВтч	2,58	Объемный поток сухого отработанного газа	м³/ч	389
Расход топлива (эл.)	кВтч/кВтч	2,71	Объемный поток нагревательной воды (макс.)	м³/ч	8
Значения температуры и давления			Технические граничные условия		
Темп. отработанного газа после турбины	°C	450	Условия работы согласно DIN-ISO-3046		
Противодавление отработанного газа (макс.)	мбар	40	Стандартные условия: давление воздуха: 1000 мбар, Темп. воздуха: 25 °C, отн. влажность воздуха: 30 %, Качество газа соответствует требованиям документа "2G TA 04 Gasqualität"		
Темп. нагревательной воды в обратном потоке (макс.)	°C	70	Все данные относятся к полной нагрузке двигателя при указанных температурах среды и действуют с сохранением прав на дальнейшее усовершенствование. Оборудование и установки должны быть выполнены согласно техническим требованиям фирмы 2G. При установке на высоте > 400 м и/или при температуре всасываемого воздуха > 30 °C необходимо определить снижение мощности для конкретного проекта.		
Темп. нагревательной воды в прямом потоке (макс.)	°C	90			
Падение давления в нагревательном контуре (макс.)	мбар	150			
Разрежение на впуске (макс.)	мбар	15			
Параметры эмиссии при доле остаточного кислорода 5 %					
NOx	мг/Нм³	< 500			
CO	мг/Нм³	< 300			

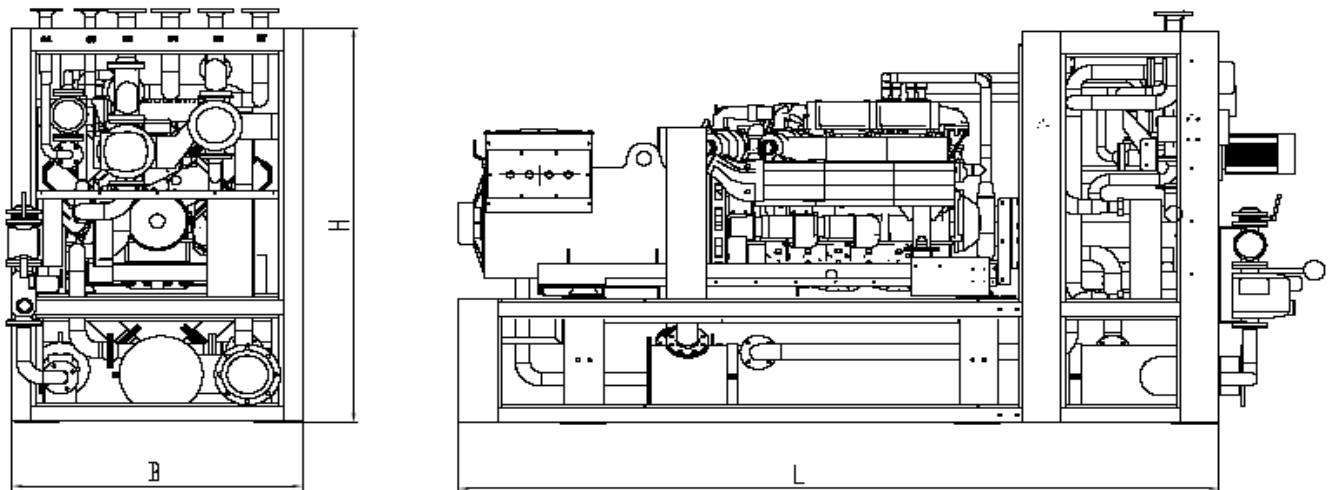
Параметры генератора

Изготовитель	Leroy Somer	
Тип	LSA 44.2 M95	
Типовая мощность при $\cos \varphi = 0,8$	кВА	125
Напряжение (3 фазы)	V	400
Частота	Гц	50
Расчетное число оборотов	1/мин	1500
Номинальный ток при $\cos \varphi = 0,8$	A	180
$\cos \varphi$		0,8 - 1
Коэффициент полезного действия (при полной нагрузке) при $\cos \varphi = 1$	%	95,00
Коэффициент полезного действия (при полной нагрузке) при $\cos \varphi = 0,8$	%	93,00
Реактивное сопротивление $X^{\prime}d$	%	9,20
Реактивное сопротивление $X_i = X_2$	%	10,00
Момент инерции масс	кг м ²	1,1
Схема статора		звезда
Темп. окружающей среды, макс.	°C	40
Тип защиты		IP 23
Параметр $\cos \varphi$ во всем диапазоне мощности должен быть равен от 0,8 до 1,0.		

Основные габаритные размеры и вес

Модуль:			
Длина (Д):	мм		3.090
Высота (В):	мм		1.740
Ширина (Ш):	мм		1.170
Вес (ок.)	кг		3.250
Распределительный шкаф с системой управления:			
Высота (В):	мм		2.000
Ширина (Ш):	мм		800
Глубина (Г):	мм		600
Вес (ок.)	кг		200
Силовая часть распределительного шкафа:			
Высота (В):	мм		2.000
Ширина (Ш):	мм		600
Глубина (Г):	мм		500
Вес (ок.)	кг		150

Модуль:



Распределительный шкаф с системой управления:

Силовая часть распределительного шкафа:

